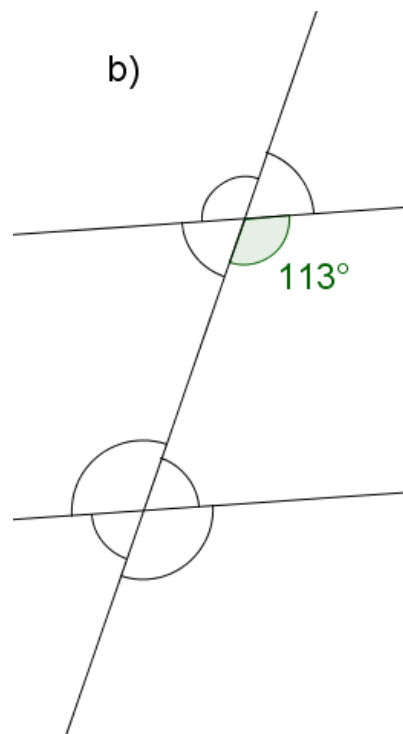
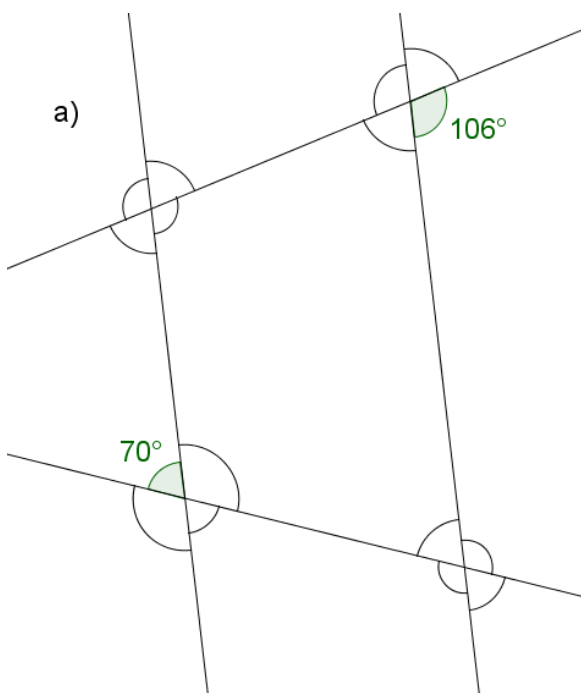


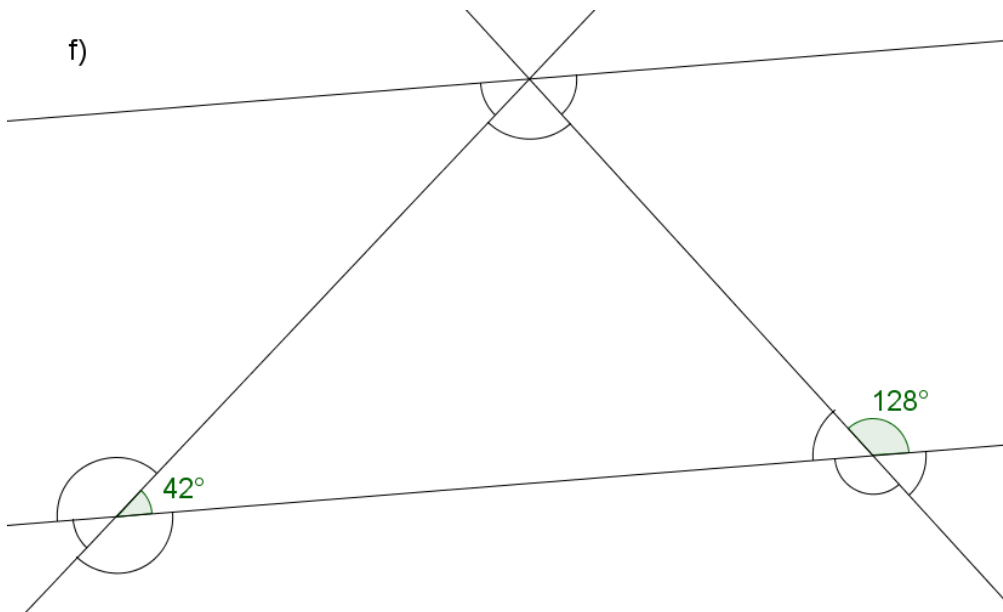
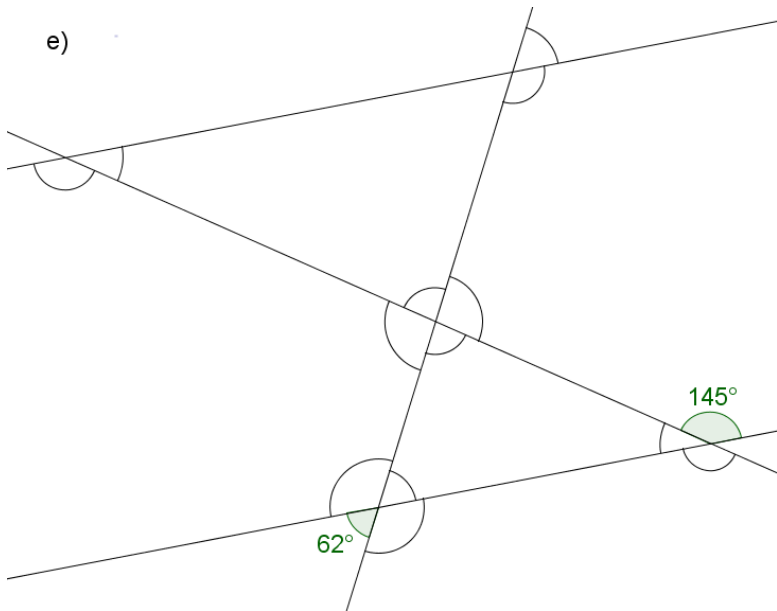
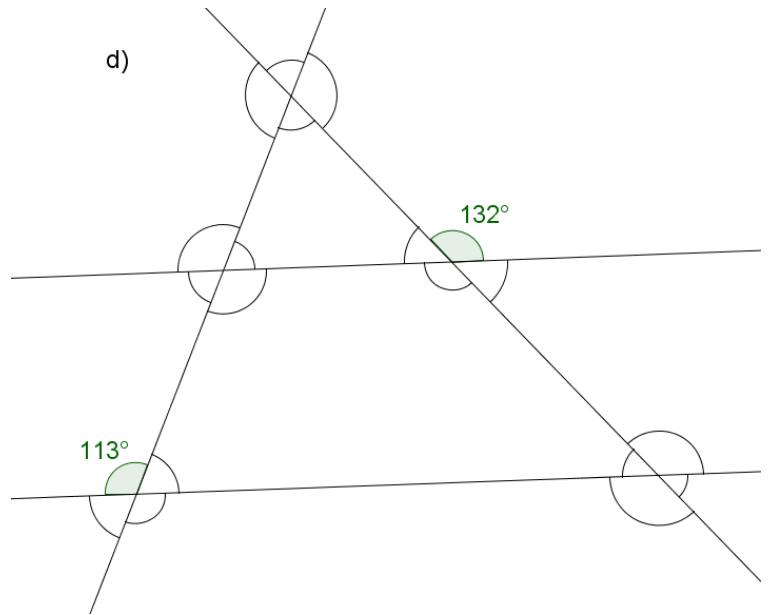
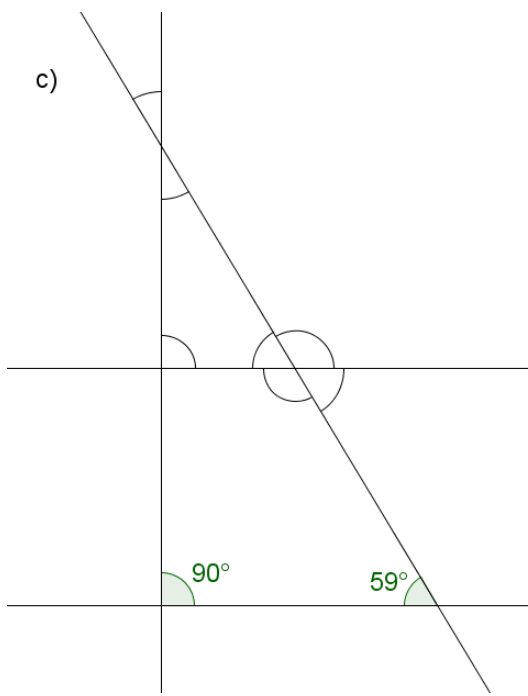
DVOJICE ÚHLŮ

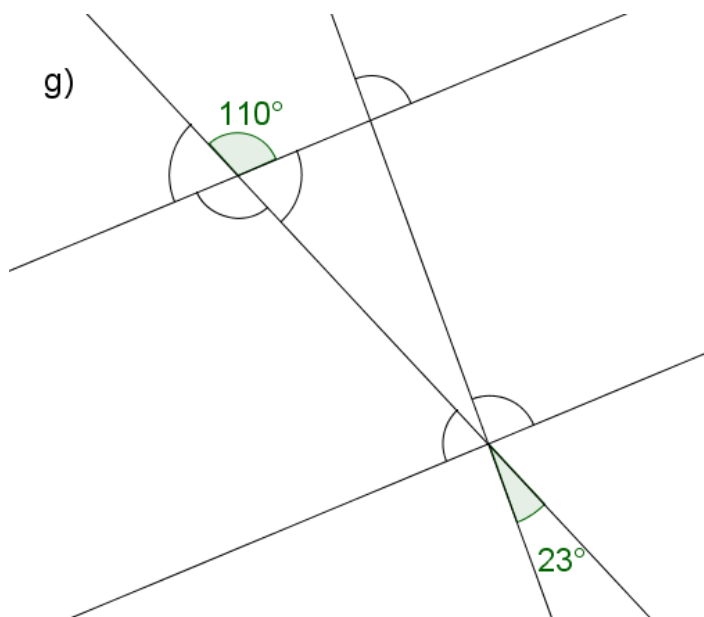
Musím znát:

1. Součet vedlejších úhlů je 180° .
2. Vrcholové úhly jsou shodné (mají stejnou velikost).
3. Souhlasné úhly jsou shodné (mají stejnou velikost).
4. Střídacé úhly jsou shodné (mají stejnou velikost).
5. Součet vnitřních úhlů v trojúhelníku je 180° .

Příklady k procvičení: Dopačítej velikosti úhlů naznačených obloučky.







Řešení:

